

GYM@HOME

KETTLER



REGATTA 300 | R01030-100
REGATTA 500 | R01031-100

1

2

3

Computer-/Trainingsanleitung, Bedienung, Biomechanik

DEUTSCH

2

Computer/training instructions, handling, biomechanics

ENGLISH

16

Notice d'utilisation de l'ordinateur/instructions d'entraînement,
mode d'emploi, biomécanique

FRANÇAIS

30

Update:

www.kettlersport.com

INHALTSVERZEICHNIS

GRUNDLAGEN DER BEDIENUNG	3
TRAININGSNAVIGATION.....	4
ERKLÄRUNG DER TRAININGSPARAMETER	5
JUSTIEREN DER EINHEITEN.....	6
BLUETOOTH FUNKTIONEN.....	6
VERNETZTES TRAINING	7
BEFÜLLUNG WASSERTANK (NUR REGATTA 500).....	7
STANDORT DES GERÄTES	8
COCKPITVERSTELLUNG.....	8
AUFSTELLEN UND BEWEGEN DES GERÄTES	9
TRAININGSANLEITUNG.....	10
BIOMECHANIK	13

GRUNDLAGEN DER BEDIENUNG

1 Aktivierung des Trainingscomputers

Der Trainingscomputer benötigt zur Spannungsversorgung 2 x 1,5V AA Batterien. Dieser ist mit einer Folie gesichert. Öffnen Sie das Batteriefach und ziehen Sie die Folie heraus. Der Trainingscomputer kann daraufhin entweder durch Drücken der Reset-Taste oder durch Ziehen des Ruderseils gestartet werden.

2 Allgemeines

Ihr Rudergerät ist übersichtlich und einfach zu bedienen. Es gibt einen zentralen Trainingsmodus mit dem Sie Ihr Training eindeutig und ohne Menüführung starten können.

Verwenden Sie z.B. einen Bluetooth Herzfrequenz Sensor um ihren Puls zu messen oder verbinden Sie sich mit einem Smartphone/ Tablet um zusätzliche Inhalte über eine Fitness App zu bekommen.

Weitere Informationen finden Sie in den Unterpunkten der Anleitung.



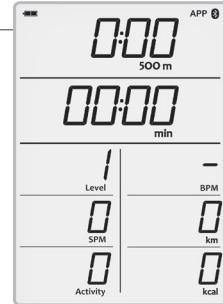
TRAININGSNAVIGATION

Nach dem Einschalten erscheint der Willkommensbildschirm. Dieser leitet Sie nach drei Sekunden automatisch zum Trainingsmodus, in dem Sie Ihr Training beginnen können.

1 Start des Trainings

Sie stehen unmittelbar vor dem Training. Das Display zeigt alle Trainingsdaten an. Alle Werte, abgesehen vom Widerstandslevel und von der Pulsanzeige, starten bei null. Sobald der erste Ruderschlag erkannt wird, beginnt das Training und die Trainingszeit startet. Ändern Sie Ihren Widerstand manuell über den Handknopf.

Entscheiden Sie, ob Sie sich über Bluetooth mit dem Computer verbinden oder ob Sie ein freies Training durchführen möchten. Weitere Informationen über die Bluetooth Verbindung finden Sie unter Bluetooth Funktionen.



2 Training

Der Trainingsmodus ermöglicht Ihnen einen Überblick über alle notwendigen Trainingsdaten. Stoppen Sie das Training, befinden Sie sich im Pause-Modus. Beendet wird das Training über einen kurzen Druck auf die Reset-Taste. Daraufhin gelangen Sie zurück zum Trainingsstart.

Sofern Sie einen Bluetooth Brustgurt oder Herzfrequenzsensor tragen, verbindet sich der Trainingscomputer automatisch mit dem Sensor. Weitere Informationen finden Sie im Folgenden unter Bluetooth Funktionen.



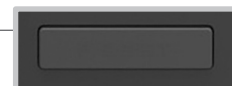
3 Pause

Sobald das Rudergerät während des Trainings keine Ruderschläge mehr erkennt, befinden Sie sich im Pause-Modus und es werden Durchschnittswerte für die 500m Zeit, für die Anzahl an Ruderschlägen pro Minute und für die Trainingsaktivität angezeigt. Die Trainingsdaten des Energieverbrauchs, der zurückgelegten Strecke, des Widerstandslevels und der Zeit bleiben bestehen. Die Pulsanzeige zeigt konstant den aktuellen Trainingspuls an. Setzen Sie Ihr Training mit einem erneuten Ruderschlag fort.



4 Standby

Durch einen langen Tastendruck auf die Reset-Taste schaltet sich der Trainingscomputer aus. Nach mehr als 4 Minuten ohne Benutzung der Trainingsanzeige wird ebenfalls automatisch ausgeschaltet. Wecken Sie das Display auf, indem Sie die Reset-Taste erneut drücken.



Hinweis: Nach einer Pause von über 4 Minuten starten die Trainingswerte bei null. Sofern die Pause kürzer ist, werden die Daten aus dem vorherigen Training fortgeführt.

DE

ERKLÄRUNG DER TRAININGSPARAMETER

In der Trainingsanzeige lassen sich die Trainingswerte beim Rudern ablesen. Im Folgenden finden Sie eine kurze Erläuterung:

1 500m

Im markierten Feld des Displays wird Ihnen die Zeit, die Sie für 500m benötigen, angezeigt. Es dient als Referenz für Ihre Geschwindigkeit.



2 BPM und SPM

Der BPM-Wert vermittelt Ihnen die Anzahl der Pulsschläge pro Minute und unter SPM ist die Anzahl Ihrer Ruderschläge pro Minute zu verstehen.

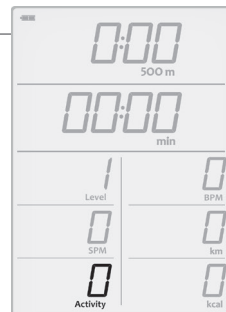


Warnhinweis: Herzfrequenzüberwachungssysteme können ungenau sein. Übermäßiges Training kann zu ernsthaften Verletzungen oder zum Tod führen. Wenn Sie sich einer Ohnmacht nahe fühlen, ist das Training sofort zu unterbrechen.



3 Activity

Das Feld signalisiert Ihnen eine Durchschnittsaktivität pro Schlag. Diese hängt unter anderem von der Schlagfrequenz Ihres Ruderzuges und dem Bremswiderstand ab und dient als Vergleich zwischen den Schlägen.



4 KJ/ Kcal

Der Wert „kJ“ oder „kcal“ informiert Sie über den kumulierten Energieverbrauch des aktuellen Trainings.



JUSTIEREN DER EINHEITEN

Auf der Rückseite des Displays befinden sich zwei Schiebe-Schalter, mit denen Sie die von Ihnen präferierten Längen- und Energieeinheiten einstellen können. Schieben Sie den Schalter nach rechts, zeigt Ihnen das Display Kilometer als Längeneinheit und Kilokalorien als Energieeinheit an. Die linke Schalterposition wird Ihnen die Energie in Kilojoule und die Länge in Meilen ausweisen.



BLUETOOTH FUNKTIONEN

Das KETTLER Rudergerät können Sie zur Herzfrequenzüberwachung mit einem Brustgurt koppeln, der die Bluetooth® low energy Technologie unterstützt. Zusätzlich lässt sich das KETTLER Rudergerät mit Smartphones, Tablets oder PCs ab Bluetooth v4.0 verbinden, was das Training mit vielfältigen Fitness APPs oder PC Softwares ermöglicht.

Es ist jeweils nur einer der beiden Modi auszuwählen.

1 Anwendung des APP-Modus

Vor dem Training blinkt das Bluetooth Symbol. Möchten Sie Ihren Trainingscomputer mit einem Smartphone und entsprechender App koppeln, suchen Sie vor Beginn des Trainings innerhalb des Smartphones/ Tablets nach dem Rudergerät. Sobald eine Verbindung aufgebaut wurde, leuchtet zusätzlich das Bluetooth Symbol und das APP Symbol konstant auf. Ihr Training kann im APP-Modus beginnen.

Befinden Sie sich im APP Modus, kann ein Bluetooth Herzfrequenzsensor nicht zusätzlich über den Trainingscomputer verbunden werden.

TIPP: Möchten Sie trotzdem nicht auf Ihre Herzfrequenzanzeige verzichten, koppeln Sie doch Ihren Sensor direkt mit dem Smartphone oder Tablet.

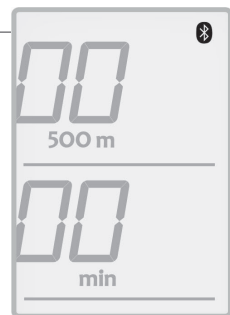


Anwendung des Puls-Modus (HR Sensor)

Möchten Sie einen Herzfrequenzsensor mit dem Trainingscomputer verbinden, starten Sie ihr Training wie in den ersten Schritten beschrieben und warten Sie, bis das entsprechende Herzsignal in der Trainingsanzeige sichtbar wird. Dieser Vorgang kann mehrere Sekunden andauern. Stellen Sie sicher, dass ihr Puls-Sensor aktiv ist und dass Sie ihn wie vorgeschrieben am Körper tragen.

Der Trainingscomputer sucht Ihren Sensor in unmittelbarer Umgebung und verbindet sich automatisch mit diesem. Sollte Ihr Signal verloren gehen, wird im Abstand von wenigen Minuten ein weiteres Mal nach Geräten gesucht und erneut verbunden.

Wiederholen Sie diesen Vorgang bei einem erneuten Training.



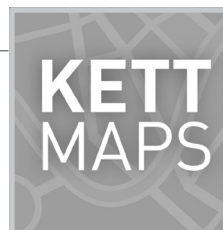
TIPP: Ihr Herzfrequenzsensor wird nur im Training automatisch gefunden und verbunden.

VERNETZTES TRAINING

Für alle die eine besondere Trainingsmotivation suchen.

Nutzung der KETTMAPS APP

Mit KETTMAPS laden Sie viele videorealistische Strecken als Trainingsmotivation auf Ihr Smartphone oder Tablet. Bereits in der kostenlosen Basisversion stehen mehrere Strecken zur Verfügung. Gegen eine geringe monatliche Gebühr haben Sie den vollen Zugriff auf die Datenbank mit mehreren Tausend Strecken. Auch eigene Streckenvideos können hochgeladen und zur Datenbank hinzugefügt werden. Die Verbindung erfolgt entweder per Bluetooth oder aber über die Frontkamera Ihres Smartphones oder Tablets, das Ihre Geschwindigkeit ablesen kann. Sie finden die APP im Apple Store oder im Google Play Store unter KETTMAPS.

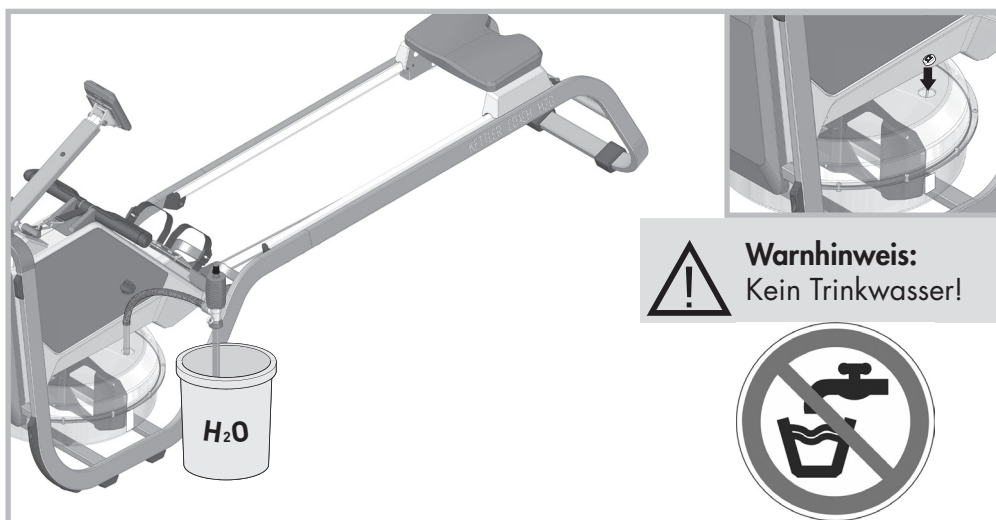


Sobald weitere Apps mit Ihrem KETTLER Rudergerät kompatibel sind, werden Sie unter www.kettlersport.com informiert.

BEFÜLLUNG WASSERTANK (NUR REGATTA 500)

Zum Befüllen und Entleeren des Wassertanks benutzen Sie bitte die mitgelieferte Pumpe. Der Tank sollte im Optimalfall mit destilliertem Wasser (alternativ: Leitungswasser) gefüllt werden und der Wasserstand muss sich immer innerhalb der gekennzeichneten Skala befinden. Öffnen Sie dazu den Schraubverschluss des Tanks, führen Sie die Pumpe durch die Öffnung und pumpen Sie Wasser aus einem anderen Behälter in Ihren Ruderer hinein. Um das Gerät bei der Verwendung von Leitungswasser vor Bakterien, Algen oder Ähnlichem zu schützen, sollten Sie im Wasser außerdem immer eine Chlortablette auflösen. Es wird empfohlen alle 3 bis 6 Monate das Chlorwasser mit neuem Wasser auszutauschen. Sofern sich das Wasser dennoch verfärbt, ist es sofort auszuwechseln.

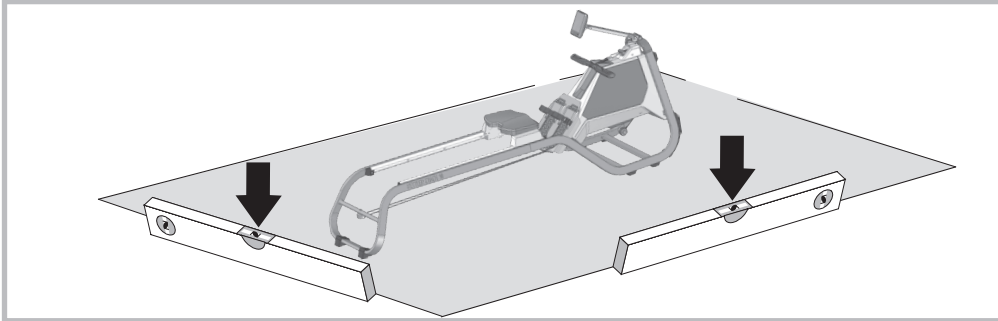
DE





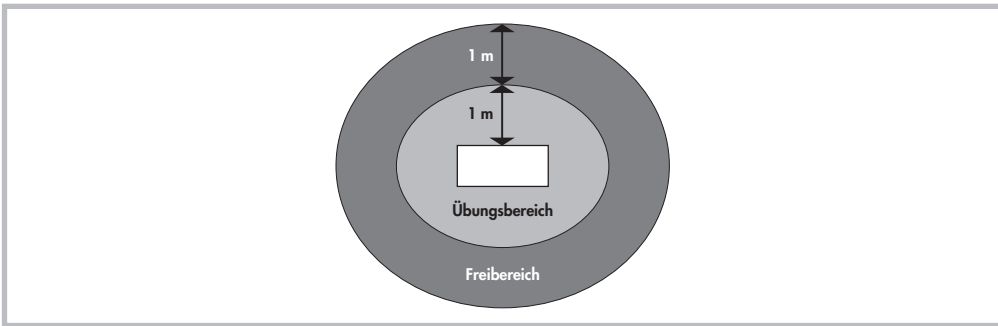
STANDORT DES GERÄTES

Das Rudergerät muss auf einem ebenen und waagerechten Untergrund aufgestellt werden.



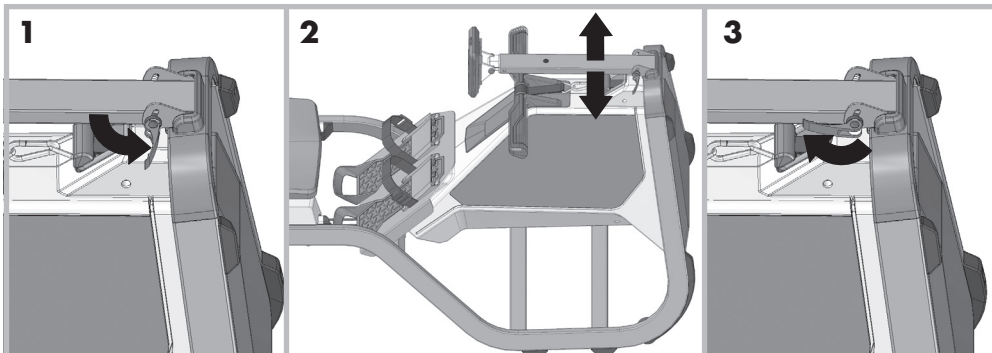
Der Standort des Geräts muss so gewählt werden, dass ausreichende Sicherheitsabstände zu Hindernissen gewährleistet sind. In unmittelbarer Nähe von Hauptlaufrichtungen sollte das Aufstellen unterbleiben. Der Freibereich muss umlaufend mindestens 1 Meter größer als der Übungsbereich sein.

Achten Sie darauf, dass sich niemand außer dem Trainierenden im Freibereich aufhält, solange das Gerät in Bewegung ist.



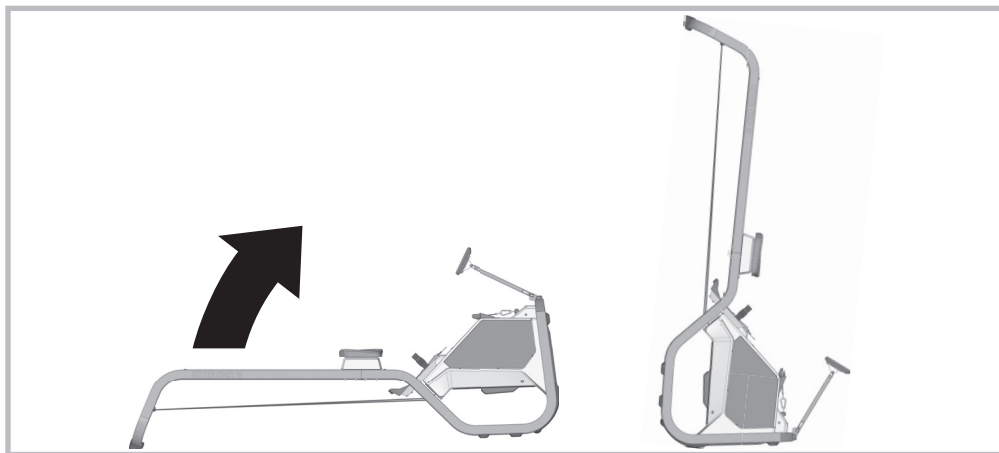
COCKPITVERSTELLUNG

Lösen Sie den Schnellspanner (1), um das Cockpit in die gewünschte Höhe zu verstellen (2). Arretieren Sie anschließend den Schnellspanner wieder (3).

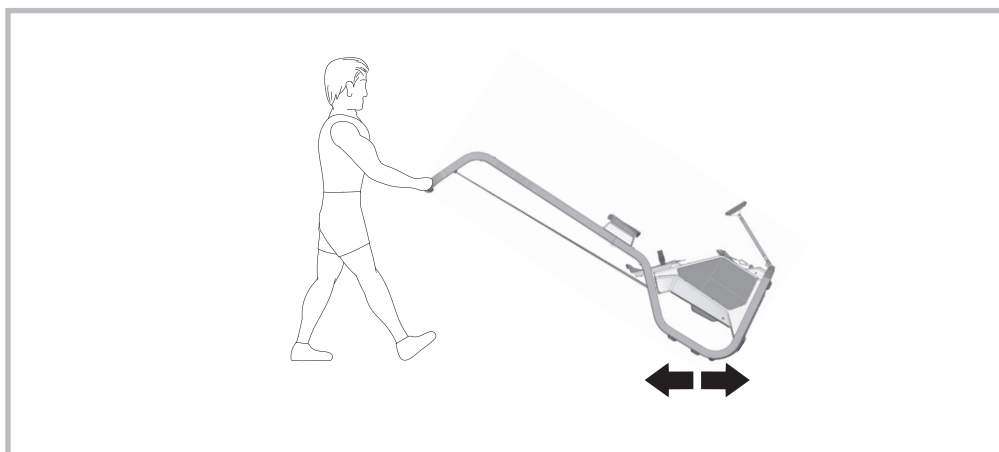


AUFSTELLEN UND BEWEGEN DES GERÄTES

1 Aufstellen



2 Bewegen



DE

TRAININGSANLEITUNG

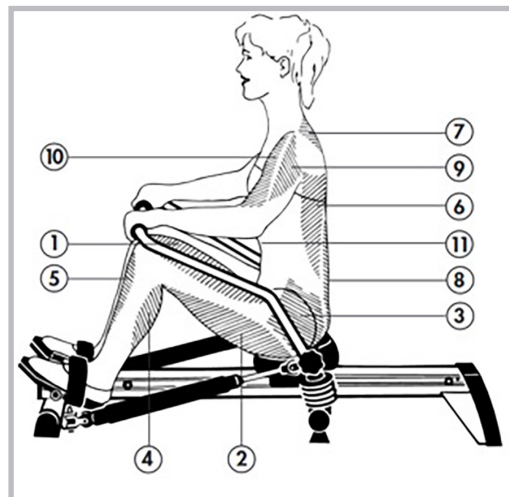
Vorteile des Rudertrainings

Rudern steigert die Leistungsfähigkeit des Herz-/Kreislaufsystems und verbessert zudem die Sauerstoffaufnahmefähigkeit des Körpers. Man kann ferner eine Fettreduktion erreichen, da durch das Ausdauertraining vermehrt Fettsäuren zur Energiebereitstellung herangezogen werden. Ein weiterer Vorteil des Rudertrainings liegt darin, dass alle wichtigen Muskelgruppen des Körpers gekräftigt werden. Als besonders wertvoll kann aus orthopädischer Sicht die durch das Rudertraining hervorgerufene Kräftigung der Rücken- und Schultermuskulatur genannt werden. Gerade die Kräftigung der Rückenmuskulatur wirkt den heutzutage häufig auftretenden orthopädischen Problemen in diesem Bereich entgegen. Das Training mit dem Rudergerät stellt somit ein umfangreiches Fitnessstraining dar. Es steigert die Ausdauer und Kraft und ist gelenkschonend.

Welche Muskeln werden beansprucht?

Die Ruderbewegung belastet die gesamte Muskulatur des Körpers. Einige Muskelgruppen werden allerdings besonders trainiert. Sie sind in der Abbildung aufgeführt.

Wie die Abbildung zu erkennen gibt, werden beim Rudern Ober- und Unterkörper aktiviert. Innerhalb der Beinmuskulatur beansprucht das Rudern besonders den Beinstrecker (1), den Beinbeuger (2) sowie die Schienbein- und Wadenmuskulatur (5, 4). Durch die Hüftstreckbewegung wird beim Rudern ebenfalls die Gesäßmuskulatur (3) belastet. Im Bereich der Rumpfmuskulatur spricht das Rudern vornehmlich den breiten Rückenmuskel (6) und den Rückenstrecker (8) an. Ferner trainiert man den Trapezmuskel (7), den Deltamuskel (9), den Armbeuger (10) und die Bauchmuskulatur (11).



Planung und Steuerung Ihres Rudertrainings

Die Grundlage für die Trainingsplanung ist Ihre aktuelle körperliche Leistungsfähigkeit. Mit einem Belastungstest kann Ihr Hausarzt Ihre persönliche Leistungsfähigkeit diagnostizieren, der die Basis für Ihre Trainingsplanung darstellt. Haben Sie keinen Belastungstest durchführen lassen, sind in jedem Fall hohe Trainingsbelastungen zu vermeiden. Folgenden Grundsatz sollten Sie sich für die Planung merken: Ausdauertraining wird sowohl über den Belastungsumfang als auch über die Belastungshöhe/ -intensität gesteuert.

Zur Trainingsintensität

Die Belastungsintensität kann beim Rudertraining über die Pulsfrequenz Ihres Herzens kontrolliert werden. Die maximale Herzfrequenz pro Minute entspricht einem Pulsschlag aus der Differenz von 220 und dem Lebensalter. Diese Pulsfrequenz sollten Sie während des Trainings keinesfalls überschreiten.

Trainingsempfehlung

Zur optimalen Trainingssteuerung empfiehlt sich ein Training in folgenden Pulszonen:

60-70 % der maximalen Herzfrequenz

- Steigerung der Grundlagenausdauer und zur Regeneration
- Bei dieser Belastung gewinnt der Körper den größten Anteil der benötigten Energie aus der Fettverbrennung
- Angenehme, ruhige Atmung, geringe muskuläre Belastung, leichtes Schwitzen
- Für Jedermann empfohlen

80-90 % der maximalen Herzfrequenz

- Erhöhung der maximalen Leistungsfähigkeit
- Muskuläre Ermüdung und hohe Atemfrequenz
- Der Körper kann den Sauerstoffbedarf nicht mehr decken, für sehr fitte Personen und kurze Trainingseinheiten geeignet.

Die Intensität wird bei dem Training mit dem Rudergerät einerseits über die Schlagzahl und andererseits über den Widerstand des Seilzuges geregelt. Mit steigender Schlagzahl erhöht sich die Intensität des Trainings. Sie nimmt ebenfalls zu, wenn der Widerstand erhöht wird. Wählen Sie als Anfänger grundsätzlich eine geringe Intensität, d.h. die Schlagfrequenz sollte unter 20 Schlägen pro Minute liegen und der Widerstand sollte gering eingestellt sein. Vermeiden Sie als Anfänger eine zu hohe Schlagzahl oder ein Training mit zu großem Widerstand. Versuchen Sie Ihre individuelle Schlagzahl und den optimalen Widerstand des Ruderseilzuges mit Hilfe der empfohlenen Pulsfrequenz abzustimmen.

Hinweise zur manuellen Pulsmessung

Sollten Sie ohne elektronische Pulsmessung trainieren, kontrollieren Sie Ihre Pulsfrequenz während des Trainings an drei Zeitpunkten. Vor dem Training wird der Ruhepuls festgestellt. Während des Trainings (ca. 10 Minuten nach Trainingsbeginn) überprüft man den Belastungspuls, der bei richtiger Belastungsintensität in der Nähe der Trainingsempfehlung liegt. Eine Minute nach Trainingsabschluss messen Sie den sogenannten Erholungspuls. Die drei Werte tragen Sie in der dafür vorgesehenen Tabelle ein. Ein regelmäßiges Training führt zu einem Absinken des Ruhe- und Belastungspulses. Hierin ist eine der zahlreichen positiven Auswirkungen des Ausdauertrainings zu sehen. Da das Herz langsamer schlägt, steht mehr Zeit für die Füllung der Herzkammern und die Durchblutung der Herzmuskulatur (durch die Herzkranzgefäße) zur Verfügung. Ertasten Sie Ihren Puls an der Halsschlagader oder am Handgelenk in Verlängerung des Daumens. Zählen Sie Ihren Pulsschlag 10 Sekunden und multiplizieren Sie diesen Wert mit dem Faktor 6, dann erhalten Sie die Pulsfrequenz pro Minute.

Messen Sie Ihre Pulsfrequenz zu drei Zeitpunkten:

1. Vor dem Training = Ruhepuls
2. 10 Minuten nach Trainingsbeginn = Trainings- oder Belastungspuls
3. Eine Minute nach dem Training = Erholungspuls

Bei einem regelmäßigen Training werden Sie feststellen, dass Ihr Erholungspuls deutlich unterhalb des Belastungspulses liegt. Dies ist ein Indikator für eine gute Herz-/Kreislauf-Fitness.

Zum Belastungsumfang

Unter dem Belastungsumfang versteht man die Dauer einer Trainingseinheit und deren Häufigkeit pro Woche. Als trainingswirksam werden von Seiten der Sportmedizin folgende Belastungsumfänge erachtet:

Trainingshäufigkeit	Trainingsdauer
täglich	10 Minuten
2 – 3 x wöchentlich	30 Minuten
1 – 2 x wöchentlich	60 Minuten

Trainingseinheiten von 20 - 30 Min. eignen sich nicht für den Anfänger. Der Anfänger steigert den Belastungsumfang seines Trainings nur allmählich. Gestalten Sie die ersten Trainingseinheiten relativ kurz. Als eine günstige Variante des Anfängertrainings erachtet man das Intervalltraining. Das Anfängertraining kann für die ersten 4 Wochen folgendermaßen konzipiert sein:

<p>1.-2. Woche Trainingshäufigkeit 3 x wöchentlich</p>	<p>Umfang einer Trainingseinheit 3 Minuten rudern 1 Minute Pause 3 Minuten rudern 1 Minute Pause 3 Minuten rudern</p>
<p>3.-4. Woche Trainingshäufigkeit 4 x wöchentlich</p>	<p>Umfang einer Trainingseinheit 5 Minuten rudern 1 Minute Pause 5 Minuten rudern</p>

Im Anschluss an dieses 4-wöchige Anfängertraining können Sie täglich 10 Minuten ohne Pause mit dem Rudergerät trainieren. Wenn Sie im späteren Verlauf das 3 x wöchentliche Training von 20 - 30 Minuten bevorzugen, sollte zwischen zwei Trainingstagen ein trainingsfreier Tag geplant werden.

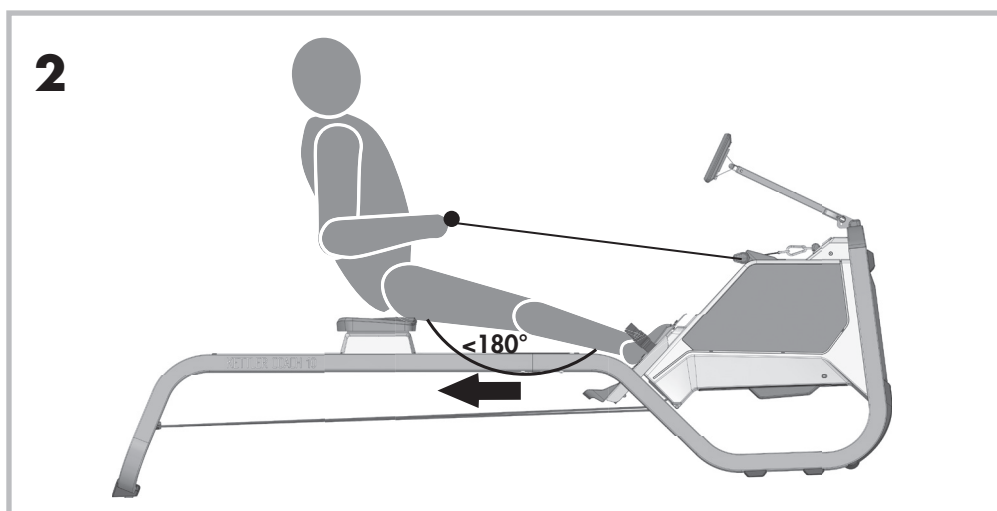
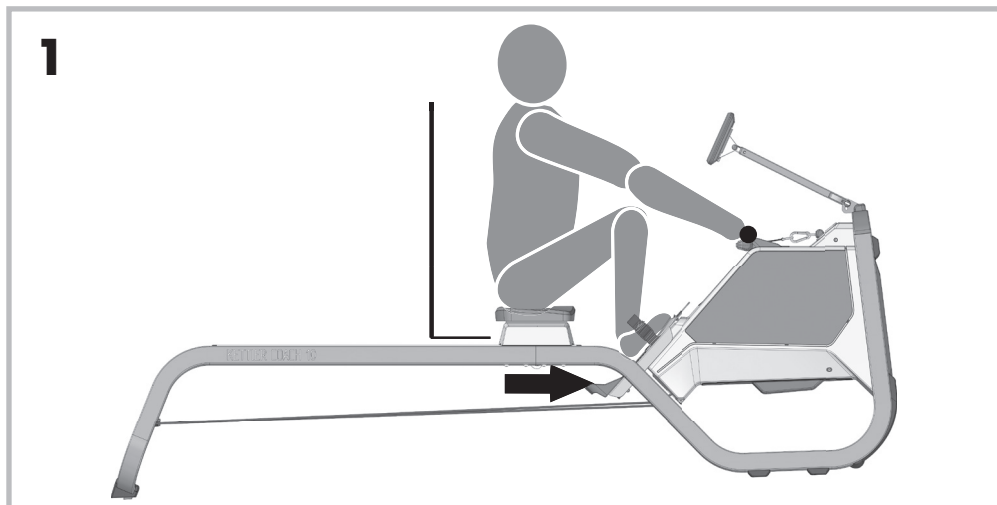
Trainingsbegleitende Gymnastik

Eine optimale Ergänzung des Rudertrainings ist in der Gymnastik zu sehen. Beginnen Sie das Training grundsätzlich mit einer Aufwärmphase.

Aktivieren Sie Ihren Kreislauf einige Minuten durch leichte Ruderübungen (10-15 Schläge pro Minute). Beginnen Sie dann mit Dehnübungen. Danach folgt das eigentliche Rudertraining. Beendet wird das Training ebenfalls durch leichte Ruderübungen. Dehnübungen runden die Abwärmphase ab.

BIOMECHANIK

Um ein effektives und zugleich gesundes Training zu gewährleisten, ist die richtige Position auf dem Gerät unabdingbar. Achten Sie daher darauf, dass Sie Ihr Training wie in der folgenden Skizze dargestellt, durchführen.



DE

Um Rückenbeschwerden zu vermeiden, sollten Sie darauf achten, dass Ihr Rücken zu keinem Zeitpunkt weder gebeugt noch überstreckt ist. Außerdem sollten Ihre Knie im angezogenen Zustand nicht vor Ihrem Mittelfuß stehen und die Beine dürfen nicht überstrecken.



DE



CONTENTS

BASICS OF OPERATION.....	16
TRAINING NAVIGATION	17
EXPLANATION OF THE TRAINING PARAMETERS	18
ADJUSTING THE UNITS.....	19
BLUETOOTH FUNCTIONS	19
TRAINING ON THE NETWORK	20
FILLING THE WATER TANK (REGATTA 500 ONLY)	20
LOCATION OF THE MACHINE	21
COCKPIT ADJUSTMENT	21
SETTING UP AND MOVING THE MACHINE	22
TRAINING INSTRUCTIONS.....	23
BIOMECHANICS	26

BASICS OF OPERATION

1 Activating the training computer

As voltage supply, the training computer requires 2 x 1.5V AA batteries. It is secured by means of foil. Open the battery compartment and pull out the foil. The training computer can then be started either by pressing the Reset button or by pulling the rowing rope.

2 General information

Your rowing machine is clearly arranged and easy to operate. There is a central training mode by means of which you can easily start your training without menu navigation.

You can, for example, use a Bluetooth heart frequency sensor to measure your pulse or establish a connection to a smartphone / tablet to get more contents via a fitness app.

You will find further information in the sub-points of the instruction manual.



TRAINING NAVIGATION

Once you have switched the computer on, the welcome screen appears. After three seconds, this screen automatically takes you to the training mode, in which you can begin your training.

1 Starting the training

You are just about to start your training. The display shows all training data. All values – except for the resistance level and the pulse display – start at zero. As soon as the first oarstroke is detected, the training begins and the training time starts. Change your resistance manually using the hand knob.

Decide whether you want to establish a connection to the computer via Bluetooth or complete a free training. For more information regarding the Bluetooth connection please refer to Bluetooth functions.



2 Training

The training mode gives you an overview of all necessary training data. If you stop the training, you will find yourself in pause mode. The training is ended by briefly pressing the Reset button. This will take you back to the training start.

If you wear a Bluetooth chest belt or heart frequency sensor, the training computer will automatically establish a connection to the sensor. For more information please refer to the following under Bluetooth functions.



3 Pause

As soon as the rowing machine no longer detects any strokes during the training, you find yourself in the pause mode and average values will be displayed for the 500 m time, for the number of strokes per minute and for the training activity. The training data of energy consumption, the distance covered, the resistance level and the time remain the same. The pulse display constantly shows the current training pulse. Continue your training with a new oarstroke.



4 Standby

Holding down the Reset button switches off the training computer. After more than 4 minutes without using the training display, it also switches off automatically. Awaken the display by pressing the Reset button once again.



Note: After a pause of more than 4 minutes, the training values will start at zero. If the pause is shorter, the data from the previous training will be continued.

EXPLANATION OF THE TRAINING PARAMETERS

You can read off the training values from the training display during rowing. The following is a short explanation:

1 500m

In the marked field of the display, you are shown the time that you need for 500 m. It serves as reference for your speed.



2 BPM and SPM

The BPM value tells you the number of pulse beats per minute and SPM is the number of your strokes per minute.



Warning: Heart rate monitoring systems can be inaccurate. Excessive training can lead to serious injuries or to death. If you feel faint, the training is to be interrupted immediately.



3 Activity

The field signals you an average activity per stroke. It is, amongst others, dependent on the stroke frequency of your stroke and the braking resistance and serves as comparison between the strokes.



4 KJ/ Kcal

The value "kj" or "kcal" informs you about the cumulated energy consumption of the current training session.



ADJUSTING THE UNITS

On the backside of the display, there are two slide switches by means of which you can adjust your preferred length and energy units. Push the switch to the right and the display will show you kilometres as length unit and kilocalories as energy unit. The left switch position will indicate the energy in kilojoules and the length in miles.



BLUETOOTH FUNCTIONS

You can pair the KETTLER rowing machine with a heart rate monitor device such as a chest strap which supports Bluetooth® low energy technology. Additionally, the KETTLER rowing machine can be connected to smartphones, tablets and computers as of Bluetooth v4.0, which enables training with a variety of fitness APPs or computer software. Only one of the two mode can be selected at one time.

1 Use of the APP mode

Before the training, the Bluetooth symbol flashes. If you want to connect your training computer to a smartphone and a corresponding app, search the rowing machine in the smartphone / tablet before starting the training. As soon as a connection has been established, the Bluetooth symbol and the APP symbol will moreover be permanently lit. Your training can begin in APP mode.

If you are in APP mode, a Bluetooth heart rate sensor cannot be connected additionally via the training computer.

TIP: If you do not want to do without your heart rate display, connect your sensor directly to the smartphone or tablet.



Use of the pulse mode (HR sensor)

If you want to connect a heart frequency sensor to the training computer, start your training as described in the first steps and wait until the corresponding heart signal becomes visible in the training display. This process may take several seconds.

Ensure that your pulse sensor is active and that you are wearing it on your body as specified.

The training computer will look for your sensor in the direct vicinity and will automatically establish a connection to it. If your signal is lost, the computer will look for devices and re-establish a connection at an interval of few minutes.

Repeat this process in the case of a new training session.



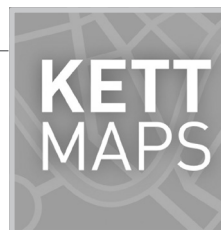
TIP: Your heart frequency sensor will only be automatically found and connected during the training.

TRAINING ON THE NETWORK

For everyone who is looking for a special training motivation.

Use of the KETTMAPS APP

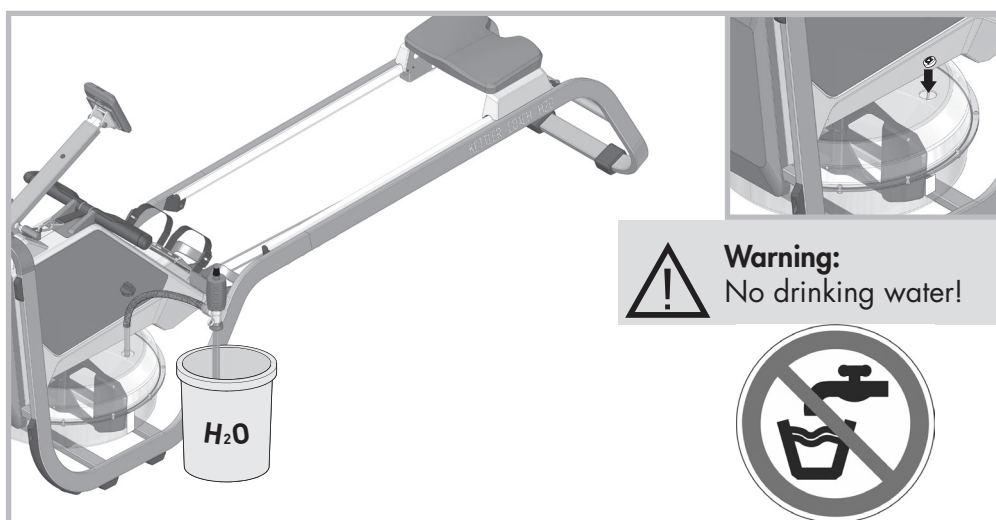
With KETTMAPS, you can load many video-realistic distances as training motivation onto your smartphone or tablet. Even the free basic version offers several distances. For a small monthly fee, you will gain full access to the data base with several thousands of distances. Even personal distance videos can be uploaded and added to the data base. The connection can be done via Bluetooth or via the front camera of your smartphone or tablet which is able to read your velocity. You will find the APP in the Apple Store or in the Google Play Store under KETTMAPS.



As soon as further apps are compatible with your KETTLER rowing machine, you will be informed at www.kettlersport.com.

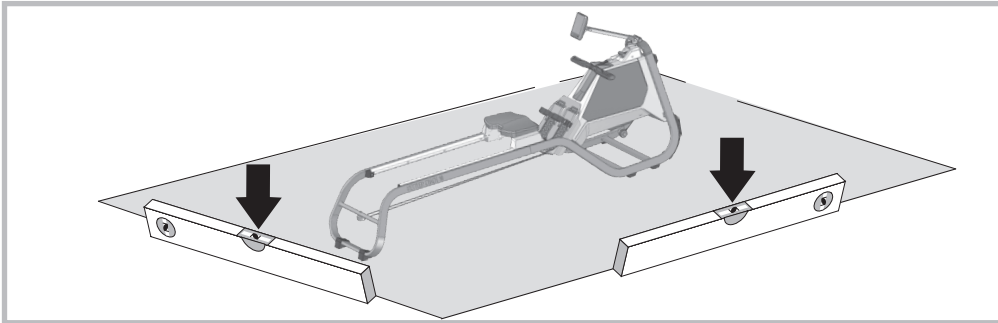
FILLING THE WATER TANK (REGATTA 500 ONLY)

Please use the supplied pump to fill and drain the water tank. Ideally, the tank should only be filled with distilled water (alternative: tap water) and the water level must always be within the marked scale. For this purpose, remove the plug from the tank surface, insert the pump through the opening and pump water from another tank into your rowing machine. In order to protect the device from bacteria, algae or the like when using it with tap water, you should always dissolve a chlorine tablet in the water. It is recommended to replace the chlorine water with new water every 3 to 6 months. If the water still changes its colour, it has to be replaced immediately.



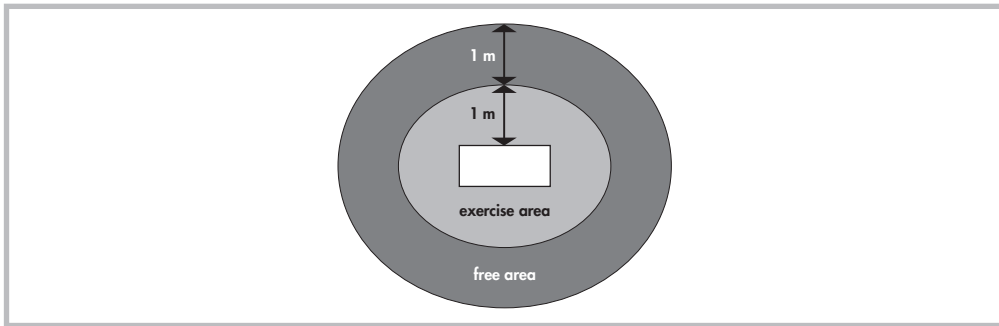
LOCATION OF THE MACHINE

The rowing machine must be positioned on an even, stable surface.



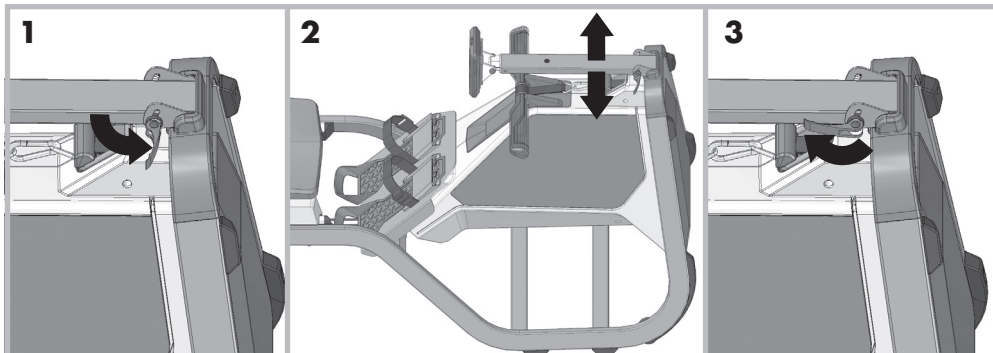
The location of the machine must be chosen so that sufficient safety distances to obstacles are ensured. It should not be set up in direct proximity to main walking directions. The free area must be at least 1 metre larger than the exercise area all around.

Ensure that no-one other than the person training is in the free area as long as the machine is in motion.



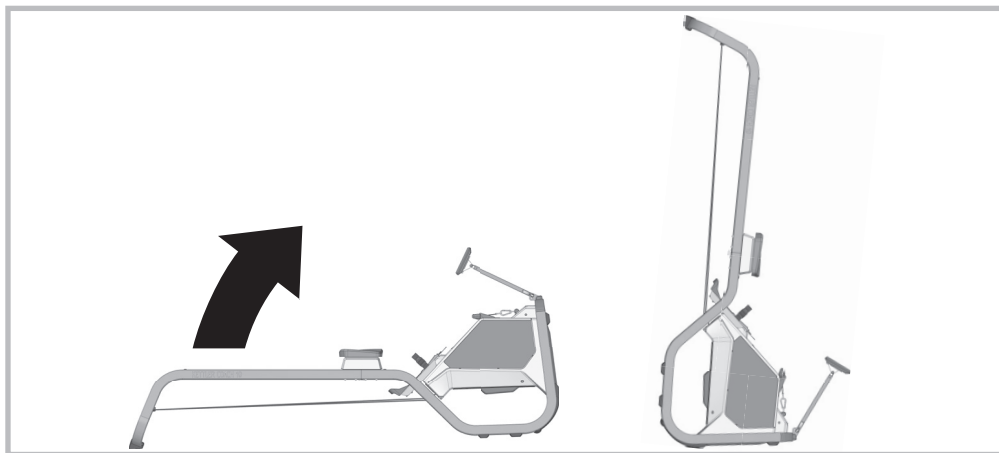
COCKPIT ADJUSTMENT

Release the quick clamp (1) to adjust the cockpit to the desired height (2). Then lock the quick clamp into place again (3).

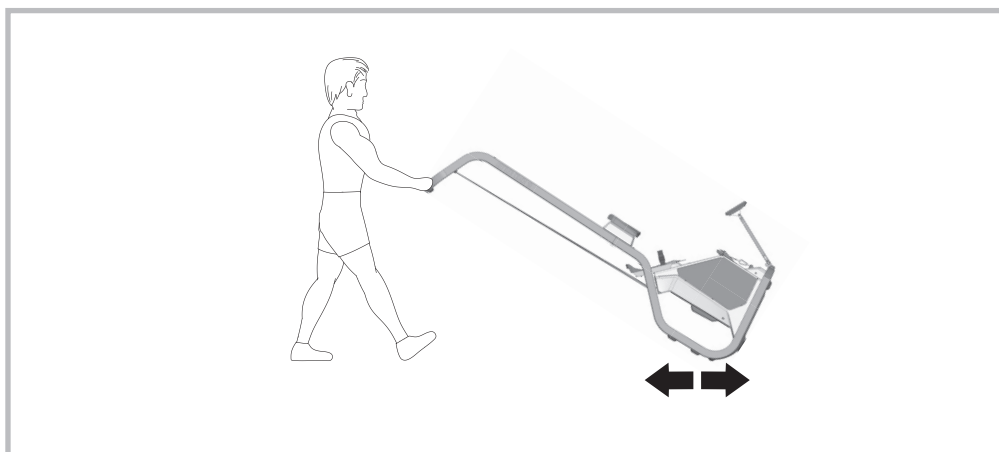


SETTING UP AND MOVING THE MACHINE

1 Setup



2 Moving



TRAINING INSTRUCTIONS

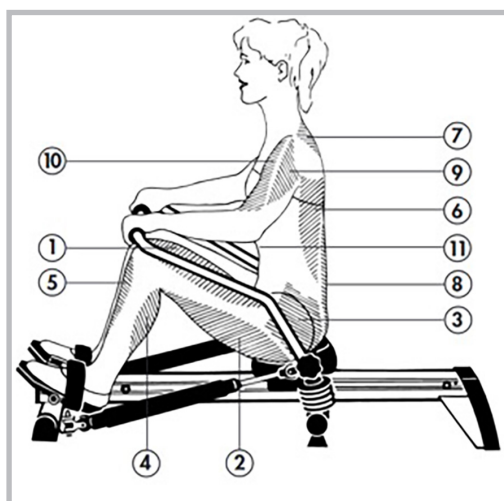
Advantages of rowing training

Rowing increases the efficiency of the cardiovascular system and also improves the body's oxygen intake capacity. Further, one can achieve fat reduction, since due to the endurance training an increased amount of fatty acids are used to supply energy. Another advantage of rowing training is that all the important muscle groups of the body are strengthened. From an orthopaedic perspective, the strengthening of the back and shoulder muscles produced by the rowing training can be mentioned as being particularly valuable. The strengthening of the back muscles in particular counteracts the orthopaedic problems in this area that frequently occur nowadays. Hence, training with a rowing machine constitutes comprehensive fitness training. It increases endurance and strength and is joint-friendly.

Which muscles are called into action?

The rowing exercise puts pressure on the body's entire musculature. However, a few muscle groups receive particular training. These are shown in the illustration.

As the illustration shows, rowing activates the upper and lower body. Within the leg muscles, rowing places particular demands on the leg extensor (1), the biceps femoris (2) as well as the shin and calf muscles (5, 4). Due to the hip-stretching movement, pressure is also placed on the gluteal muscles (3) in rowing. In the area of the trunk musculature, rowing activates primarily the wide back muscle (6) and the musculus erector spinae (8). Further, one trains the trapezius (7), the deltoid (9), the brachialis (10) and the muscles of the abdomen (11).



Planning and controlling your rowing training

The basis for training planning is your current physical performance level. Your doctor can diagnose your personal ability with an exertion test which can form the basis for your training planning. If you have not undergone an exertion test, you should avoid high training exertion in any circumstances. You should note the following for your planning: Endurance training is also governed by the scope of exertion as well as the level/intensity of exertion.

Training intensity

The exercise intensity can be controlled by your heart rate during rowing training. The maximum heart rate per minute corresponds to a pulse rate from the difference of 220 and your age. Under no circumstances should you exceed this pulse rate during the training.

Training recommendation

For the optimal training management, training in the following pulse zones is recommended:

60–70% of the maximum heart rate

- Increase in basic endurance and regeneration
- With this exertion, the body gains the greatest share of the required energy from the burning of fat
- Pleasant, calm breathing, low muscular exertion, light sweating
- Recommended for everyone

80–90 % of the maximum heart rate

- Increase of maximum performance ability
- Muscular fatigue and high breathing rate
- The body can no longer cover the oxygen requirements; suitable for very fit persons and short training units.

On the one hand, the intensity of rowing machine training is governed by the beat, and on the other hand, by the resistance of the cable. As the beat rises, the intensity of the training increases. It also increases if the resistance is increased. As a beginner, choose a low intensity, i.e. the pulse rate should be below 20 beats per minute and the resistance should be set low. As a beginner, avoid too high a beat or training with resistance that is too high. Try to find your personal beat and the optimal resistance of the oar cable using the recommended pulse rate.

Advice on manual pulse measurement

Should you train without electronic pulse measurement, check your pulse rate at three points in time during the training. The resting heart rate is established before the training. During the training (approx. 10 minutes after the start of the training), one checks one's exertion heart rate, which, if the correct exercise intensity is deployed, should be close to the training recommendation. A minute after the end of the training, you measure the recovery heart rate. You enter the three values in the table provided for this. Regular training leads to a reduction in the resting and exertion heart rate. This is one of the numerous positive effects of endurance training. Since the heart beats more slowly, more time is available for filling the ventricles and the circulation of the cardiac musculature (through the coronary vessels). Feel your pulse on your carotid or on your wrist whilst extending your thumb. Count your pulse rate for 10 seconds and multiply this figure by 6; this gives you your pulse rate per minute.

Measure your pulse rate at three points in time:

1. Before the training = resting heart rate
2. 10 minutes after the start of the training = training or exertion heart rate
3. One minute after the training = recovery heart rate

If you train regularly you will see that your recovery heart rate is significantly lower than your exertion heart rate. This is an indicator of good cardiovascular fitness.

The scope of exertion

The scope of exertion is the duration of a training unit and its frequency per week. Sports medical professionals consider the following scopes of exertion to be effective training:

Training frequency	Training duration
daily	10 minutes
2 – 3 x weekly	30 minutes
1 – 2 x weekly	60 minutes

Training units of 20 – 30 min. are not suitable for beginners. Beginners should increase the scope of exertion of their training only gradually. Make the first training units relatively short. Interval training is considered a favourable variant of beginner training. Beginner training can be arranged in the following way for the first 4 weeks:

1st-2nd week Training frequency 3 x weekly	Scope of a training unit 3 minutes of rowing 1-minute break 3 minutes of rowing 1-minute break 3 minutes of rowing
3rd-4th week Training frequency 4 x weekly	Scope of a training unit 5 minutes of rowing 1-minute break 5 minutes of rowing

After this 4-week beginner training, you can train with the rowing machine for 10 minutes every day without interruption. If, at a later stage, you prefer to do the 3 x weekly training of 20 – 30 minutes, a training-free day should be planned between two training days.

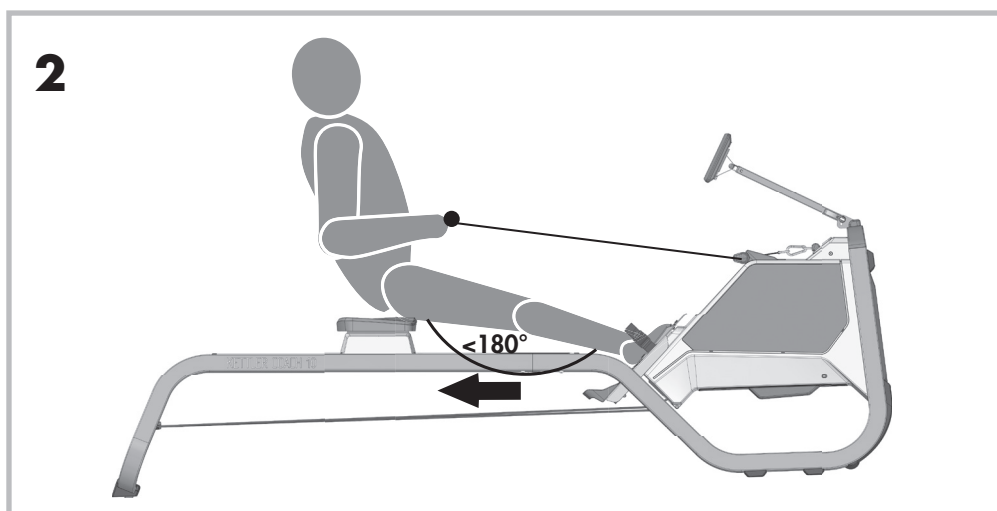
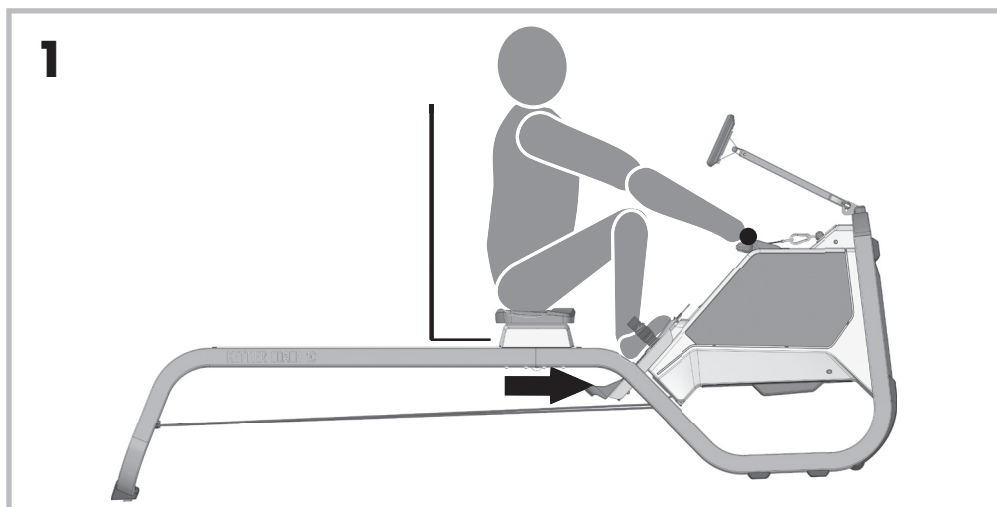
Gymnastics accompanying the training

Gymnastics can be considered an optimal compliment to rowing training. Begin the training with a warm-up phase.

Activate your circulation for a few minutes by doing light rowing exercises (10 – 15 strokes per minute). Then begin with stretching exercises. Then comes the actual rowing training. The training is also ended with light rowing exercises. Stretches complete the warm-down phase.

BIOMECHANICS

To ensure effective and healthy training, the correct position on the machine is essential. Therefore, ensure that you perform your training as depicted in the following sketch.



To prevent back problems, you should ensure that your back is at no time bent or overstretched. Additionally, your knee, when pulled in, should not be in front of the middle of your foot and your legs should not be overstretched.



TABLE DE MATIÈRES

PRINCIPES DE BASE DE FONCTIONNEMENT	29
NAVIGATION D'ENTRAÎNEMENT	30
EXPLICATION DES PARAMÈTRES D'ENTRAÎNEMENT	31
AJUSTEMENT DES UNITÉS.....	32
FONCTIONS BLUETOOTH.....	32
ENTRAÎNEMENT EN RÉSEAU	33
REPLISSAGE DU RÉSERVOIR D'EAU (UNIQUEMENT REGATTA500).....	33
L'EMPLACEMENT DE L'APPAREIL.....	34
RÉGLAGE DE LA CABINE	34
INSTALLATION ET DÉPLACEMENT DE L'APPAREIL	35
INSTRUCTIONS D'ENTRAÎNEMENT.....	36
BIOMÉCANIQUE.....	39

PRINCIPES DE BASE DE FONCTIONNEMENT

1 Activation de l'ordinateur d'entraînement

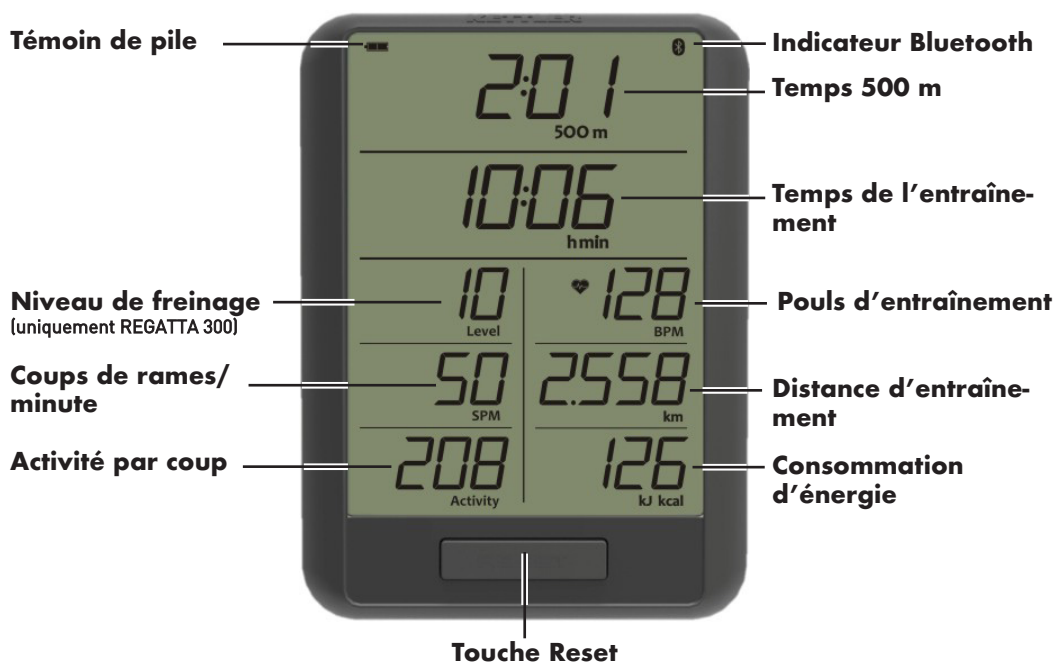
2 piles AA de 1,5 V sont requises pour alimenter l'ordinateur d'entraînement. Il est protégé par un film. Ouvrez le compartiment à piles et retirez le film. Après quoi, vous pouvez démarrer l'ordinateur d'entraînement soit en appuyant sur la touche Reset, soit en tirant le cordon de l'aviron.

2 Généralités

Le fonctionnement de votre rameur est clair et simple. Vous pouvez commencer votre entraînement de manière claire et sans navigation de menu dans le mode d'entraînement central.

Utilisez, p. ex., un capteur de fréquence cardiaque Bluetooth pour mesurer votre pouls ou connectez-vous à un smartphone / une tablette pour accéder aux contenus supplémentaires via une application fitness.

Vous trouverez des informations supplémentaires dans les sous-chapitres de la notice.

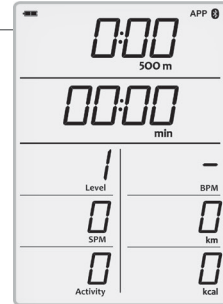


NAVIGATION D'ENTRAÎNEMENT

L'écran de bienvenue apparaît après la mise en marche. Après 3 secondes, il vous guide automatiquement au mode d'entraînement, dans lequel vous pouvez commencer votre entraînement.

1 Début de l'entraînement

L'entraînement va commencer. L'écran affiche toutes les données d'entraînement. Toutes les valeurs partent de zéro, sauf le niveau de résistance et l'affichage de pouls. Dès que le premier coup de rame est reconnu, l'entraînement commence et le temps d'entraînement démarre. Modifiez la résistance manuellement au moyen d'un bouton tournant. Décidez, si vous vous connectez à l'ordinateur via Bluetooth ou si vous préférez vous entraîner librement. Vous trouverez plus d'informations sur la connexion Bluetooth dans le chapitre Fonctions Bluetooth.



2 Entraînement

Le mode d'entraînement vous permet d'avoir un aperçu de toutes les données d'entraînement nécessaires. Si vous arrêtez l'entraînement, vous vous retrouvez au mode de pause. Vous pouvez terminer l'entraînement en appuyant brièvement sur la touche Reset. Après quoi, vous revenez au début de l'entraînement.

Si vous portez une sangle de poitrine ou un capteur de fréquence cardiaque Bluetooth, l'ordinateur d'entraînement se connecte automatiquement au capteur. Vous trouverez plus d'informations dans le chapitre Fonctions Bluetooth ci-après.



3 Pause

Dès que le rameur ne détecte plus de coups de rames pendant l'entraînement, vous vous retrouvez au mode de pause, et les valeurs moyennes du temps de 500 mètres, du nombre de coups de rames par minute et de l'activité d'entraînement s'affichent. Les données d'entraînement de la consommation d'énergie, de la distance parcourue, du niveau de résistance et du temps ne changent pas. L'affichage du pouls indique constamment le pouls d'entraînement actuel. Poursuivez votre entraînement par un nouveau coup de rame.



4 Veille

Vous pouvez éteindre l'ordinateur d'entraînement en appuyant longuement sur la touche Reset. L'ordinateur s'éteint automatiquement si l'affichage d'entraînement n'est pas utilisé pendant plus de 4 minutes. Ranimez l'écran en appuyant de nouveau sur la touche Reset.



Remarque : Après une pause excédant 4 minutes, les valeurs d'entraînement partent de zéro. Si la pause est plus courte, les données de l'entraînement sont reprises.

EXPLICATION DES PARAMÈTRES D'ENTRAÎNEMENT

Dans l'affichage d'entraînement sont indiquées les valeurs d'entraînement pendant l'utilisation du rameur. Voici une brève explication :

1 500 m

Vous pouvez voir le temps dont vous avez besoin pour parcourir 500 m dans le champ marqué de l'écran. Il sert de référence pour votre vitesse.

**2 BPM et SPM**

La valeur BPM vous indique le nombre de pulsations par minute, tandis que SPM représente le nombre de vos coups de rames par minute.



Avertissement : Les systèmes de surveillance de la fréquence cardiaque peuvent être imprécis. Un entraînement excessif peut provoquer de graves blessures ou la mort. Si vous sentez que vous allez vous évanouir, interrompez immédiatement l'entraînement.

**3 Activité**

Le champ vous signale une activité moyenne par coup. Celle-ci dépend entre autres de la fréquence de coups et de la résistance de freinage et sert de comparaison entre les coups.



FR

4 kJ / kcal

La valeur « kJ » ou « kcal » vous informe de la consommation d'énergie cumulée de l'entraînement actuel.



AJUSTEMENT DES UNITÉS

Deux interrupteurs coulissants se trouvent au verso de l'écran qui vous permettent de régler les unités de longueur et d'énergie que vous préférez. Si vous faites coulisser l'interrupteur vers la droite, l'écran vous indique les kilomètres comme unité de longueur et les kilocalories comme unité d'énergie. Si l'interrupteur se trouve à gauche, l'énergie vous est indiquée en kilojoules et la longueur en miles.



FONCTIONS BLUETOOTH

Pour surveiller votre fréquence cardiaque, vous pouvez relier le rameur KETTLER à une sangle de poitrine compatible avec la technologie basse consommation Bluetooth®. En outre, le rameur KETTLER peut être connecté aux smartphones, tablettes ou PC à partir de Bluetooth v4.0, ce qui rend possible l'entraînement avec diverses applications de fitness ou logiciels de PC.

Un seul des deux modes doit être sélectionné à chaque fois.

1 Utilisation du mode applications

Le symbole de Bluetooth clignote avant l'entraînement. Si vous voulez relier votre ordinateur d'entraînement à un smartphone et à l'application correspondante, recherchez le rameur dans le smartphone / tablette avant l'entraînement. Dès qu'une connexion est établie, le symbole Bluetooth et celui de l'application s'allument en permanence. Votre entraînement en mode applications peut commencer.

Si vous vous trouvez en mode applications, il est impossible de connecter à l'ordinateur en plus un capteur de fréquence cardiaque Bluetooth. CONSEIL : Si vous ne voulez toujours pas renoncer à l'affichage de votre fréquence cardiaque, reliez alors votre capteur directement au smartphone ou à la tablette.



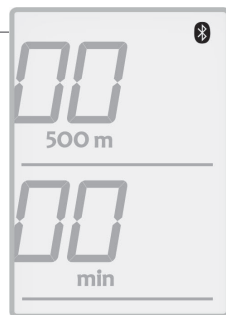
Utilisation du mode pouls (capteur de FC)

Si vous souhaitez connecter un capteur de fréquence cardiaque à l'ordinateur d'entraînement, commencez votre entraînement comme c'est décrit dans les premiers pas et attendez que le signal cardiaque respectif soit visible dans l'affichage de l'entraînement. Cette opération peut prendre plusieurs secondes.

Assurez-vous que votre capteur de pulsations est actif et que vous le portez sur votre corps comme c'est prescrit.

L'ordinateur d'entraînement recherche votre capteur dans l'environnement immédiat et s'y connecte automatiquement. Si votre signal se perd, quelques minutes plus tard, l'appareil sera de nouveau recherché et connecté à l'ordinateur.

Réitérez cette procédure lors d'un prochain entraînement.



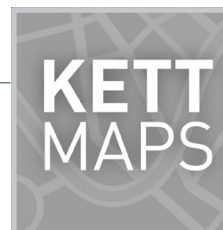
CONSEIL : Votre capteur de fréquence cardiaque est recherché automatiquement pour être connecté seulement pendant l'entraînement.

ENTRAÎNEMENT EN RÉSEAU

Pour tous qui recherchent une motivation particulière pour l'entraînement.

Utilisation de l'application KETTMAPS

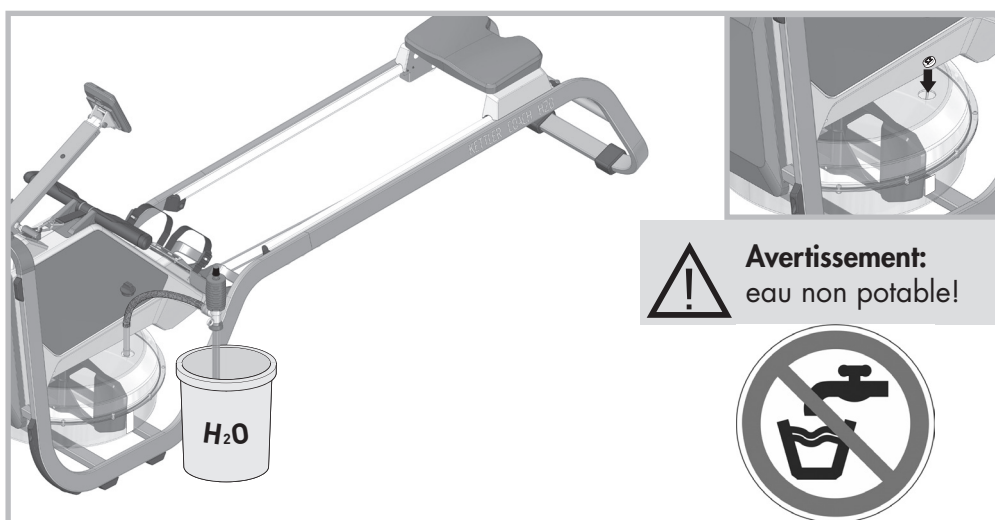
KETTMAPS vous permet de télécharger beaucoup de parcours vidéo réalistes sur votre smartphone ou tablette en guise de motivation pour l'entraînement. Même dans la version de base gratuite, vous avez le choix entre plusieurs parcours. Contre une modeste redevance mensuelle, vous avez l'accès intégral à la base de données de plusieurs milliers de parcours. Vous pouvez également télécharger vos propres vidéos de parcours et les ajouter à la base de données. La connexion à lieu soit par Bluetooth, soit par la caméra avant de votre smartphone ou de votre tablette qui peut lire votre vitesse. Vous trouverez l'application dans l'Apple App Store ou dans le Google Play Store dans KETTMAPS.



Dès que d'autres applications sont compatibles avec votre rameur KETTLER, vous en êtes informé sur www.kettlersport.com.

REPLISSAGE DU RÉSERVOIR D'EAU (UNIQUEMENT REGATTA 500)

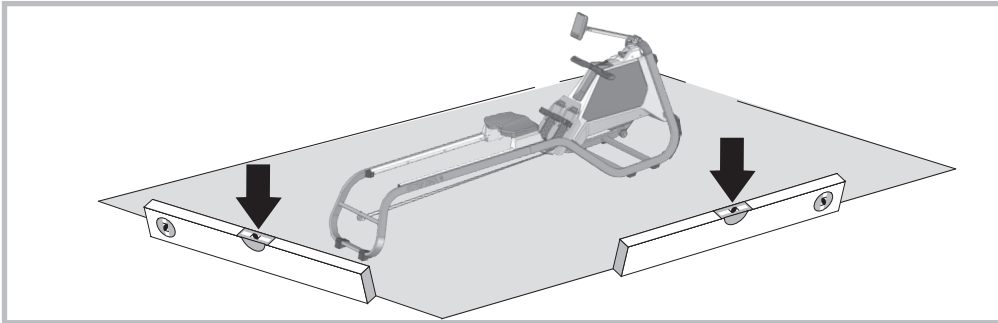
Veillez utiliser la pompe fournie pour remplir et vider le réservoir d'eau. Dans l'idéal, le réservoir devrait être rempli avec de l'eau distillée (ou bien de l'eau du robinet) et le niveau d'eau doit se trouver toujours à l'intérieur de la plage marquée. À cette fin, retirez le bouchon de la surface du réservoir, introduisez la pompe dans l'orifice et pompez l'eau d'un autre réservoir dans votre rameur. Pour protéger l'appareil des bactéries, algues, etc. en cas d'utilisation de l'eau du robinet, vous devriez en outre toujours dissoudre une tablette de chlore. Il est recommandé de remplacer l'eau chlorée avec de l'eau fraîche tous les 3 à 6 mois. Si l'eau change quand même de couleur, elle doit être immédiatement remplacée.





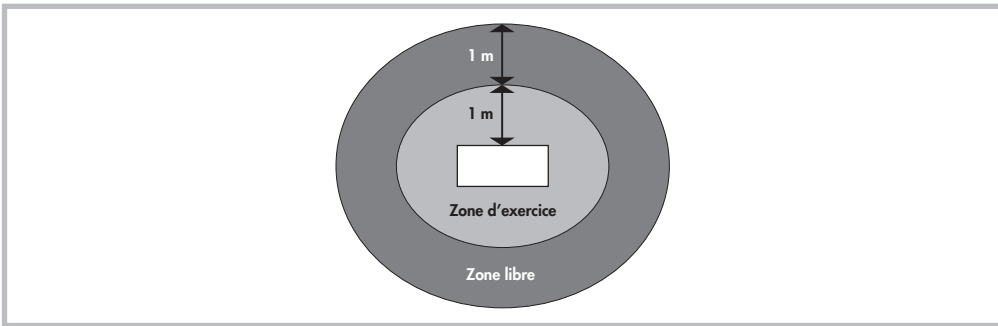
L'EMPLACEMENT DE L'APPAREIL

Le rameur doit être installé sur un support plane et horizontal.



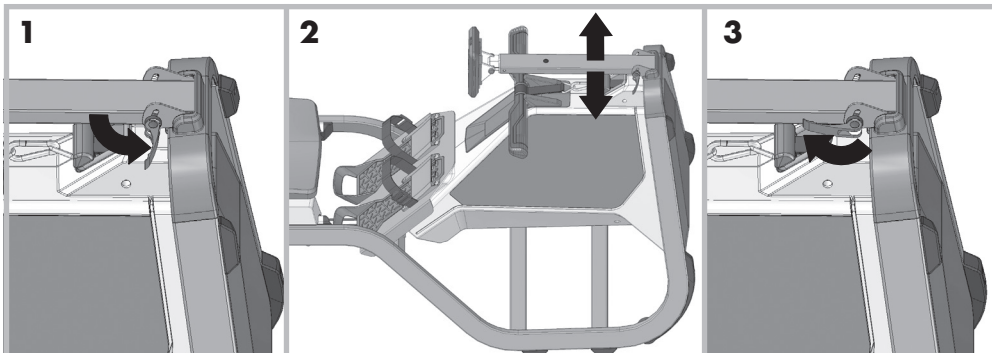
L'emplacement de l'appareil choisi doit garantir une distance de sécurité suffisante par rapport aux obstacles. Il faudrait éviter l'installation à proximité immédiate des voies de passage principales. La zone libre doit être plus grande que la zone d'exercice d'au moins 1 mètre en circonférence.

Veillez à ce que personne d'autre que la personne qui s'entraîne ne se trouve dans la zone libre aussi tant que l'appareil est en mouvement.



RÉGLAGE DE LA CABINE

Desserrez le serrage rapide (1) pour régler la cabine à la hauteur souhaitée (2). Ensuite, bloquez de nouveau le serrage rapide (3).

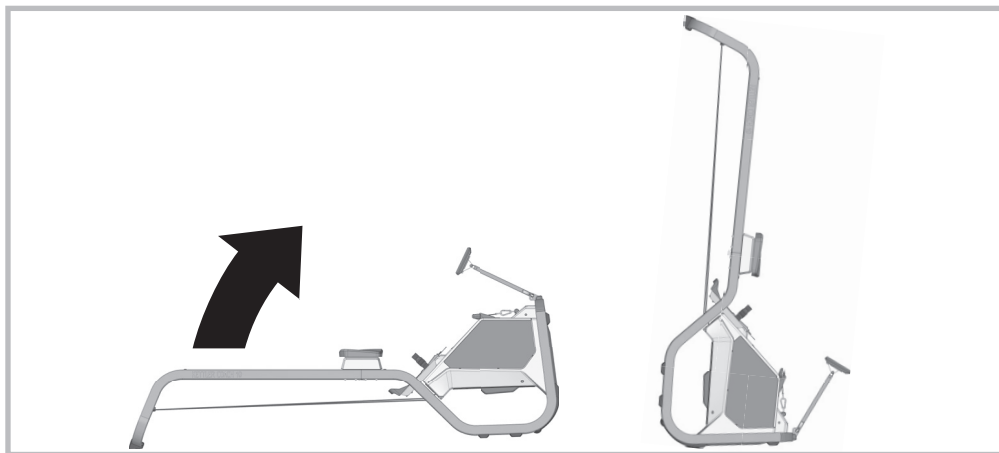


FR

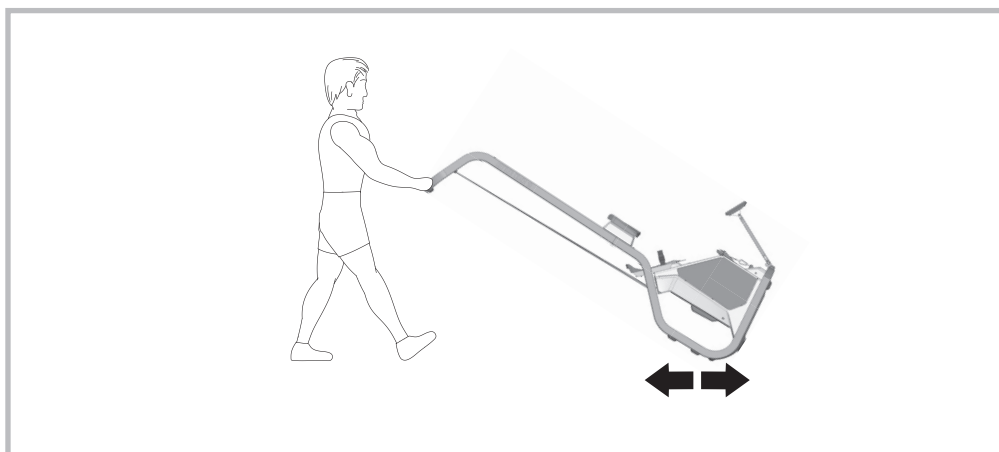


INSTALLATION ET DÉPLACEMENT DE L'APPAREIL

1 Installation



2 Déplacement



INSTRUCTIONS D'ENTRAÎNEMENT

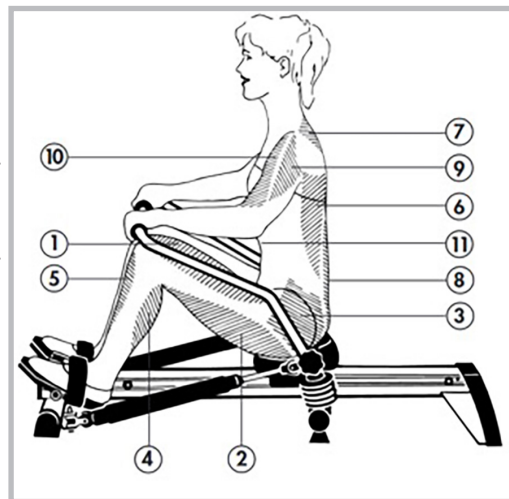
Avantages de l'entraînement avec rameur

La pratique de l'aviron améliore la performance du système cardiovasculaire et améliore également la capacité d'absorption d'oxygène par l'organisme. En outre, l'on peut parvenir à la réduction de graisse grâce à une utilisation accrue des acides gras pour l'approvisionnement en énergie pendant l'entraînement d'endurance. Un autre avantage de l'entraînement au rameur réside dans le fait que tous les principaux groupes musculaires de l'organisme sont renforcés. Du point de vue orthopédique, l'on peut citer comme particulièrement appréciable le renforcement des muscles du dos et des épaules obtenu grâce à l'entraînement d'aviron. C'est justement le renforcement des muscles de dos qui permet de lutter contre les problèmes orthopédiques fréquents dans ce domaine. Par conséquent, l'entraînement au rameur représente un entraînement physique complet. Il augmente également l'endurance et la force tout en ménageant les articulations.

Quels muscles sont sollicités ?

Le mouvement d'aviron met à contribution toute la musculature du corps. Néanmoins, certains groupes musculaires sont entraînés particulièrement. Ils sont représentés dans la figure.

Comme nous pouvons voir dans la figure, le haut et le bas du corps sont activés lors de l'entraînement au rameur. En ce qui concerne les muscles de la jambe, l'entraînement au rameur met particulièrement à contribution le muscle quadriceps fémoral (1), le muscle biceps fémoral (2) ainsi que les muscles du tibia et du mollet (5, 4). Grâce au mouvement d'extension de la cuisse, les muscles fessiers (3) sont également mis à contribution. Dans la zone des muscles du tronc, l'entraînement au rameur sollicite principalement le muscle grand dorsal (6) et les muscles érecteurs du rachis (8). En outre, l'on entraîne le trapèze (7), le deltoïde (9), le muscle biceps brachial (10) et les muscles abdominaux (11).



Planification et gestion de votre entraînement au rameur

La planification de l'entraînement a pour base votre performance physique actuelle. Au moyen d'un test de résistance, votre médecin traitant peut diagnostiquer votre performance personnelle représentant la base de votre planification d'entraînement. Si vous n'avez pas effectué de test de résistance, évitez dans tous les cas des charges d'entraînement élevées. Pour la planification, vous devriez tenir compte du principe suivant : l'entraînement d'endurance est géré aussi bien en fonction de l'étendue de la charge que de son niveau / intensité.

Sur l'intensité de l'entraînement

Pendant l'entraînement au rameur, l'intensité de charge peut être contrôlée en fonction de la fréquence du pouls de votre cœur. La fréquence cardiaque maximale par minute correspond à une pulsation de la différence de 220 et l'âge. Vous ne devriez en aucun cas dépasser cette fréquence du pouls pendant l'entraînement.

Recommandation d'entraînement

Pour une gestion d'entraînement optimal, l'on recommande un entraînement dans les plages de pulsations suivantes :

60–70 % de la fréquence cardiaque maximale

- Augmentation d'endurance de base et pour la régénération
- Avec cette charge, l'organisme obtient la majeure partie de l'énergie nécessaire de la combustion des graisses
- Respiration agréable et paisible, faible charge musculaire, transpiration légère
- Recommandé pour tout le monde

80–90 % de la fréquence cardiaque maximale

- Augmentation de la performance maximale
- Fatigue musculaire et fréquence respiratoire élevée
- L'organisme ne peut plus couvrir le besoin en oxygène, convient pour les personnes en très bonne forme physique et pour de brèves unités d'entraînement

Pendant l'entraînement au rameur, l'intensité est réglée d'une part en fonction du nombre de coups et, d'autre part, en fonction de la résistance du câble de traction. L'intensité de l'entraînement augmente avec le nombre de coups croissant. Elle augmente également si la résistance est accrue. En tant que débutant, sélectionnez en principe une faible intensité, soit la fréquence de coups devrait être inférieure à 20 coups par minute et la résistance devrait être faible. En tant que débutant, évitez un nombre de coups excessif ou un entraînement avec une résistance trop élevée. Essayez d'ajuster votre nombre de coups personnel et la résistance optimale du câble de traction de la rame à l'aide de la fréquence du pouls recommandée.

Instructions de mesure du pouls manuelle

Si vous vous entraînez sans mesure du pouls électronique, contrôlez votre fréquence du pouls pendant l'entraînement à trois moments : avant l'entraînement, l'on constate le pouls au repos. Pendant l'entraînement (env. 10 minutes après le début de l'entraînement), l'on contrôle le pouls pendant l'effort, qui est proche de la recommandation d'entraînement si l'intensité de charge est bonne. Une minute après la fin d'entraînement, mesurez ce que l'on appelle pouls de récupération. Inscrivez ces trois valeurs dans le tableau prévu à cette fin. Un entraînement régulier entraîne la baisse du pouls au repos et pendant l'effort. C'est une des nombreuses manifestations positives de l'entraînement d'endurance. Puisque le cœur bat plus lentement, il a y plus de temps pour le remplissage des ventricules et l'irrigation des muscles cardiaques (par les vaisseaux coronaires). Tâchez votre pouls à la carotide ou au poignet à la prolongation du pouce. Comptez vos pulsations pendant 10 secondes et multipliez cette valeur par 6 pour obtenir la fréquence du pouls par minute.

Mesurez votre fréquence du pouls à trois moments :

1. Avant l'entraînement = pouls au repos
2. 10 minutes après le début de l'entraînement = pouls d'entraînement ou pendant l'effort
3. Une minute après l'entraînement = pouls de récupération

Si vous vous entraînez régulièrement, vous constaterez que votre pouls de récupération est nettement inférieur au pouls pendant l'effort. Ceci est un indicateur d'une bonne forme cardiovasculaire.

Sur l'étendue de la charge

L'on désigne par l'étendue de la charge la durée d'une unité d'entraînement et de sa fréquence hebdomadaire. La médecine de sport considère comme efficaces les étendues de la charge suivantes :

Fréquence d'entraînement	Durée d'entraînement
Tous les jours	10 minutes
2-3 fois par semaine	30 minutes
1-2 fois par semaine	60 minutes

Les unités d'entraînement de 20-30 min. ne conviennent pas au débutant. Le débutant augmente l'étendue de la charge de son entraînement progressivement. Vos premières unités d'entraînement devraient être relativement courtes. L'on considère l'entraînement fractionné comme une bonne variante de l'entraînement pour le débutant. Il est possible de concevoir l'entraînement de débutant pour les 4 premières semaines de manière suivante :

1^e-2^e semaine Fréquence d'entraînement 3 fois par semaine	Étendue d'une unité d'entraînement 3 minutes d'exercice 1 minute de pause 3 minutes d'exercice 1 minute de pause 3 minutes d'exercice
3^e-4^e semaine Fréquence d'entraînement 4 fois par semaine	Étendue d'une unité d'entraînement 5 minutes d'exercice 1 minute de pause 5 minutes d'exercice

Après ces 4 semaines d'entraînement de débutant, vous pouvez vous entraîner tous les jours pendant 10 minutes sans interruption. Si vous préférez plus tard de vous entraîner 3 fois par semaine pendant 20-30 minutes, vous devriez prévoir une journée sans entraînement entre deux journées avec l'entraînement.

Gymnastique accompagnant l'entraînement

La gymnastique constitue un complément idéal à l'entraînement au rameur. Commencez toujours un entraînement par une phase d'échauffement.

Activez votre circulation pendant quelques minutes au moyen de légers mouvements de rame (10-15 coups par minute). Commencez ensuite par des étirements. Puis, procédez à l'entraînement au rameur même. Terminez l'entraînement également par de légers mouvements de rame. Les étirements arrondissent la phase de retour au calme.



KETTLER

DE

EN

FR

docu GDM 01_02a / 04_20

KETTLER Sport and Fitness Europe by
TRISPORT AG
BOESCH 67
CH-6331 HUENENBERG
SWITZERLAND
www.kettlersport.com